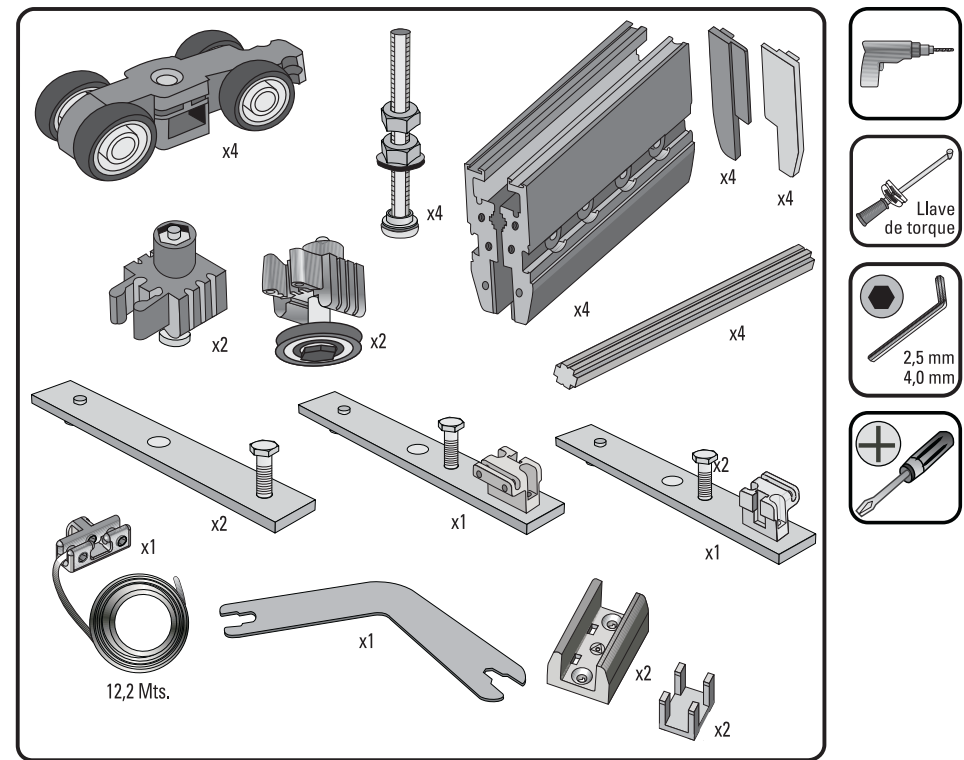


# Twin OP VD

**2x 80KG**  
176lbs  
**1 2**  
 ≤1550 mm  
≤61"  
 8-10 mm  
5/16"-3/8"  
 34  
39  
 Vidrio  
Vidro  
Glass  
 Riel U21 AL  
Trilho U21 AL  
U21 AL Carrier track  
 Cenefa mordaza  
Saneifa mordaza  
Fascia clamp  
 Cenefa Corta Ancha U21  
Saneifa Baixa Larga U21  
Fascia 62 extra wide U21

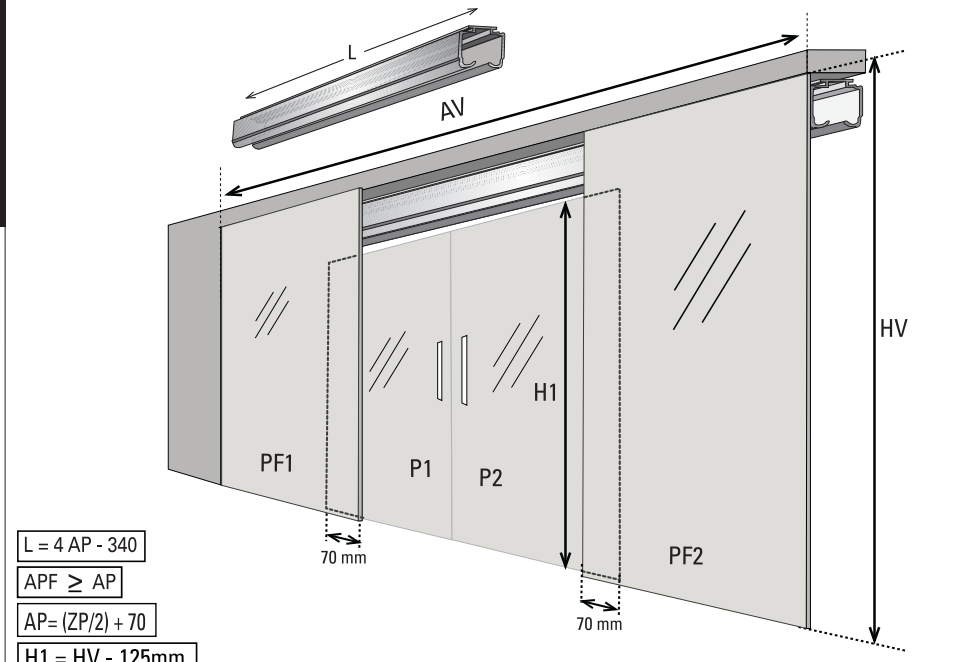


Todas las medidas expresadas en milímetros

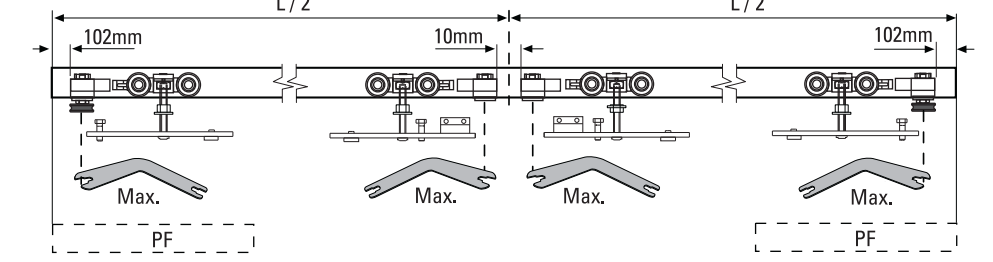
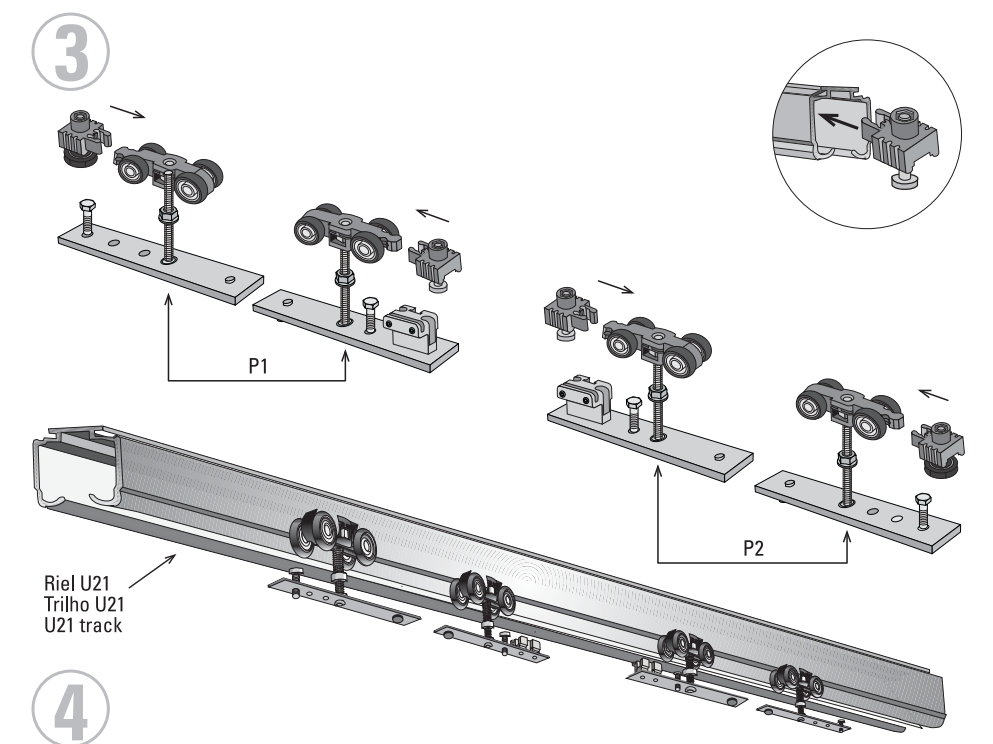
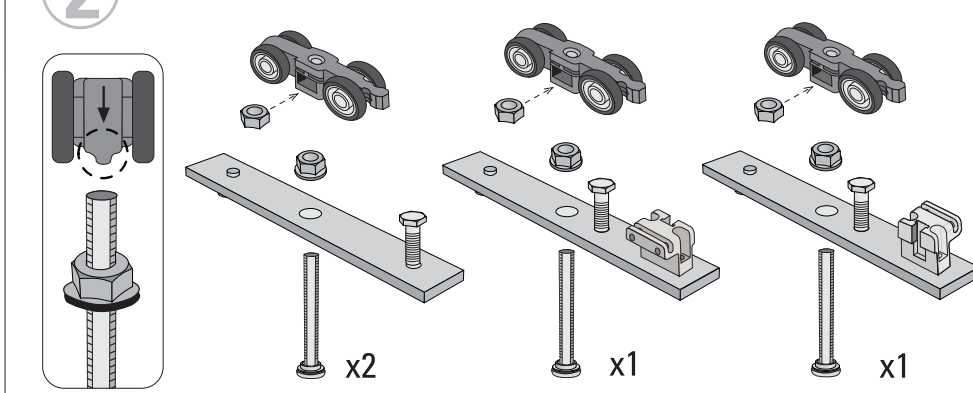
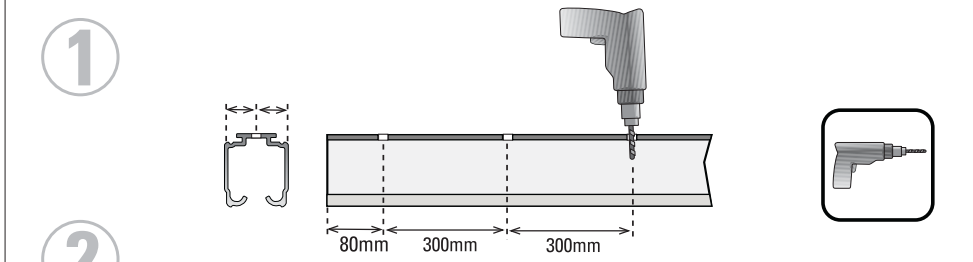
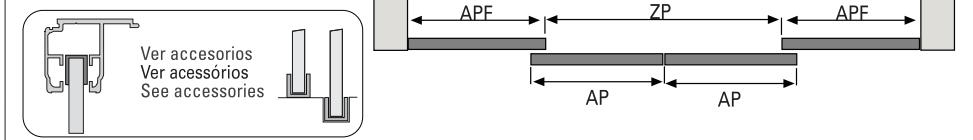
Todas as medidas estão em milímetros.

All measurements in millimeters.

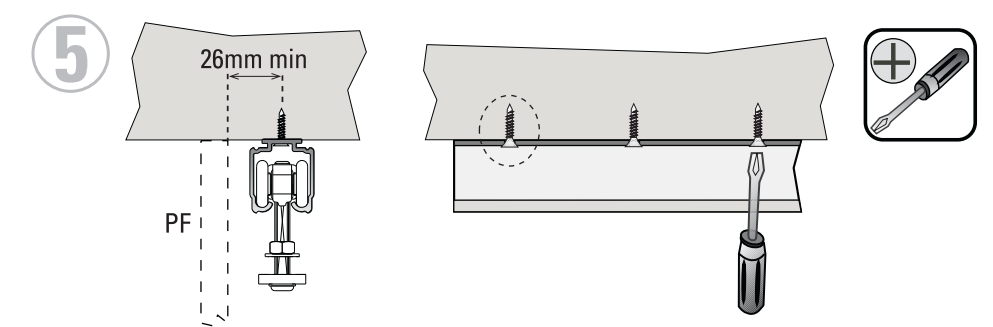
mm	Decimal inches	Aprox Fraction	mm	Decimal inches	Aprox Fraction
1	0.0394	3/64	6	0.2362	15/64
2	0.0787	5/64	7	0.2756	9/32
3	0.1181	1/8	8	0.3150	5/16
4	0.1575	5/32	9	0.3543	23/64
5	0.1969	13/64	10	0.3937	25/64



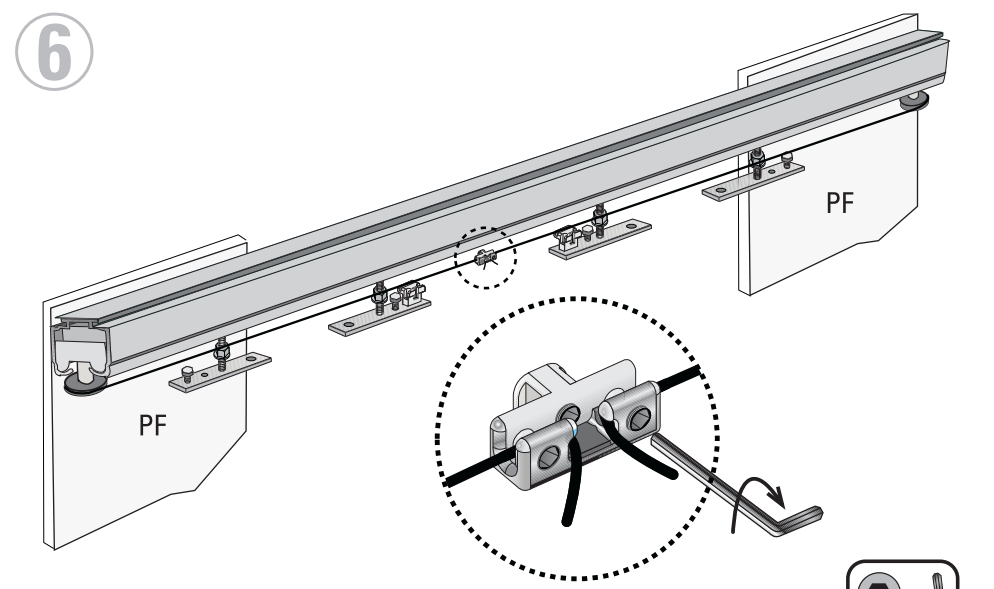
$L = 4 AP - 340$   
 $APF \geq AP$   
 $AP = (ZP/2) + 70$   
 $H1 = HV - 125mm.$   
 $HPF = HV$



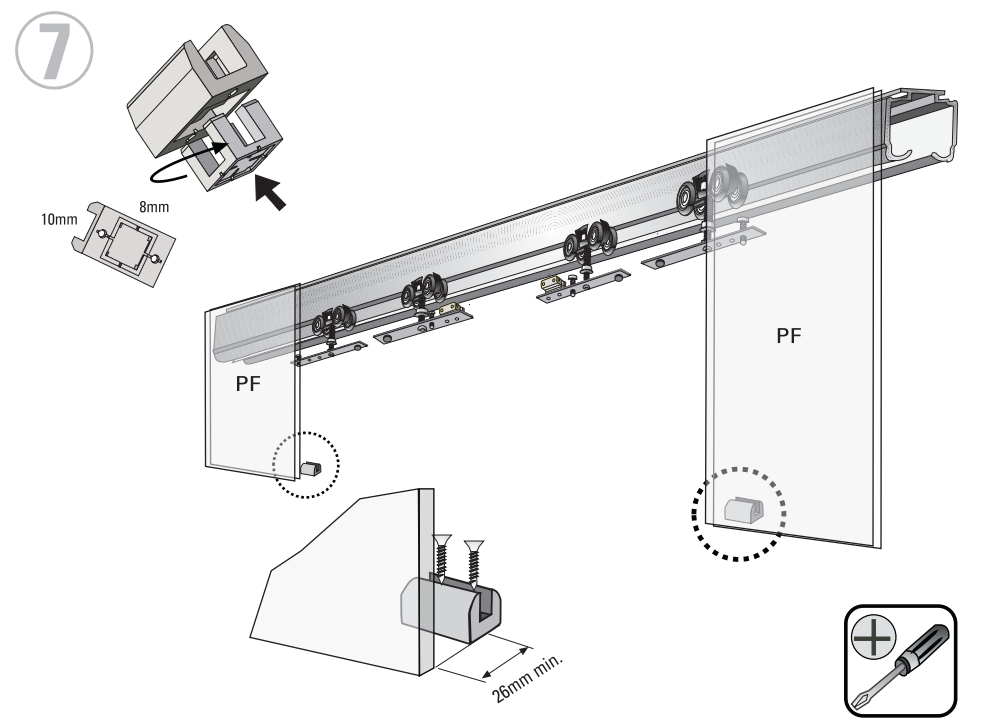
\* Posicionar y fijar los frenos al interior de los rieles  
 \* Posição e fixar os freios para o interior os trilhos  
 \* Position and fix the stoppers inside the tracks



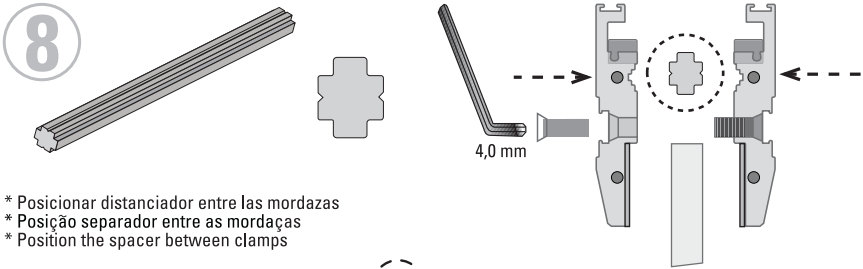
\* Instale el riel y luego instalar paños fijos de vidrio  
 \* Instale o trilho e depois instalar painéis do vidro estáticos  
 \* Install the track and then install the static glass panels



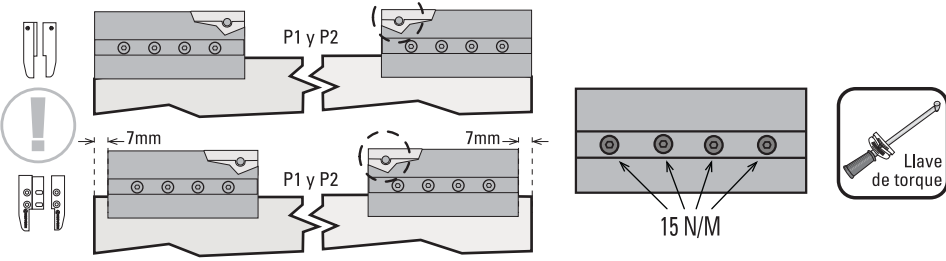
\* Pasar la piola alrededor de las poleas, tensar y luego, fijar su extremo en el cierre  
 \* Passar cabo ao redor do polias, estirpe e em seguida, fixar seu extremidade o encerramento  
 \* Pass the cable around the pulleys, tight and then, fix its end on the lock



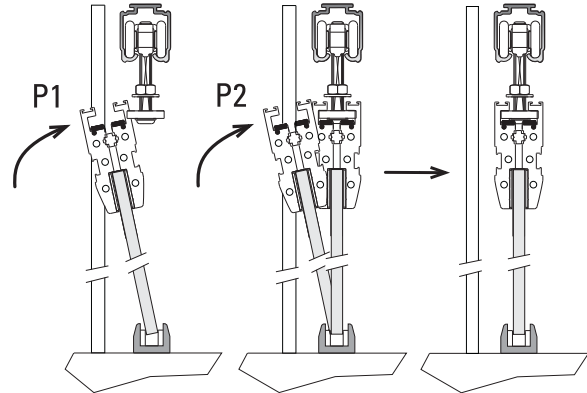
8



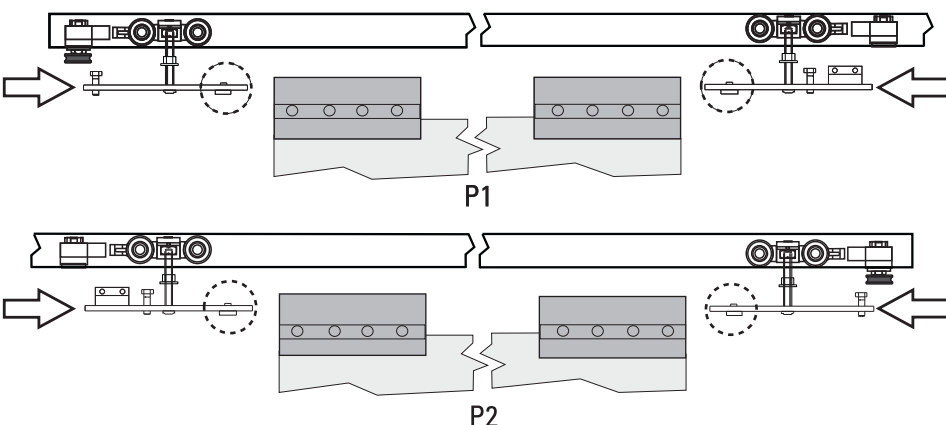
- \* Posicionar distanciador entre las mordazas
- \* Posição separador entre as mordazas
- \* Position the spacer between clamps



9 Colgar puerta 1 y 2  
Pendurar porta 1 y 2  
Hang door 1 and 2

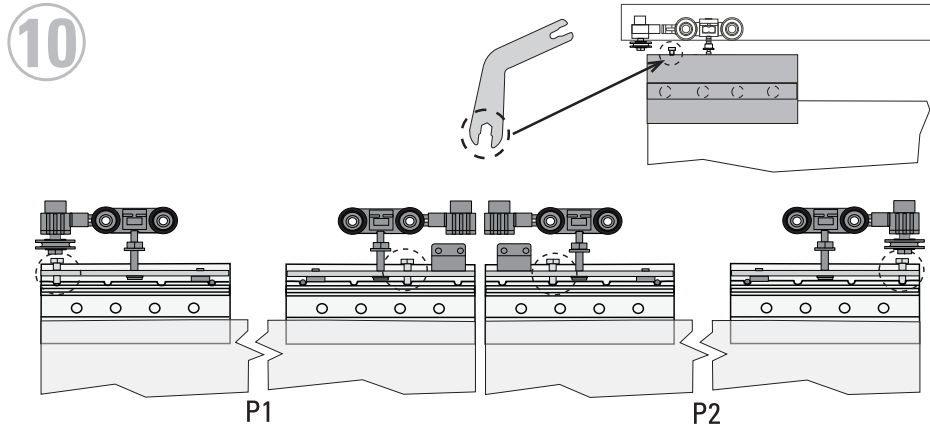


- \* Regular altura de vidrios
- \* Regular altura vidro
- \* Regular height glass

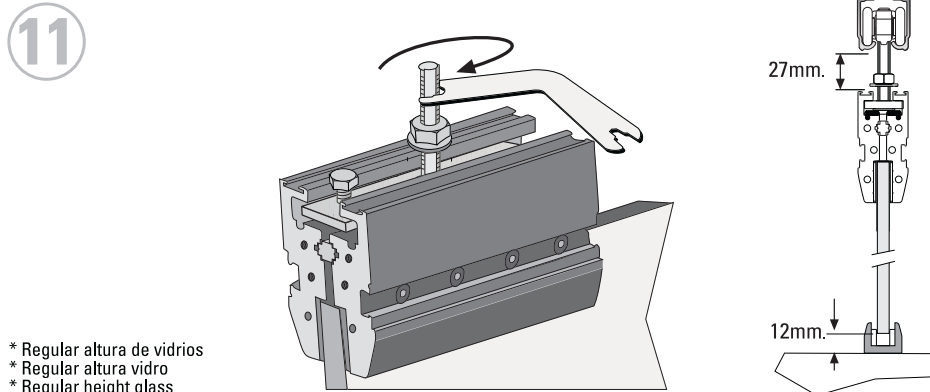


- \* Deslizar las placas por los costados de la P1 y P2
- \* Deslizar chapas para os lados da P1 y P2
- \* Slide the plates inside the clamps of P1 and P2

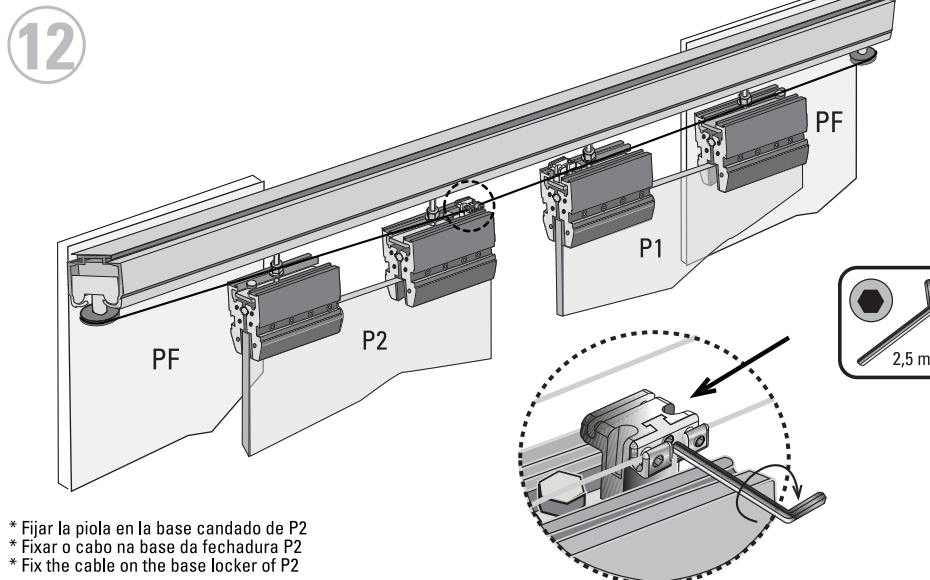
10



11

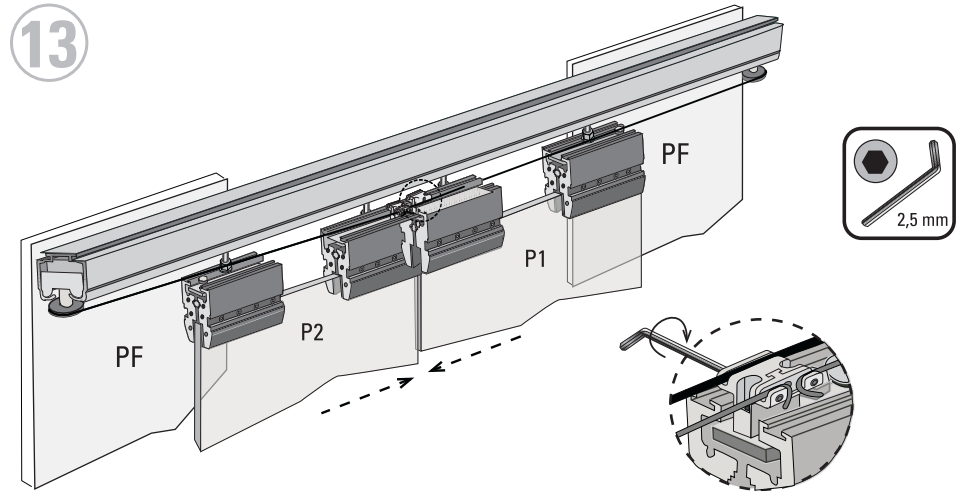


12



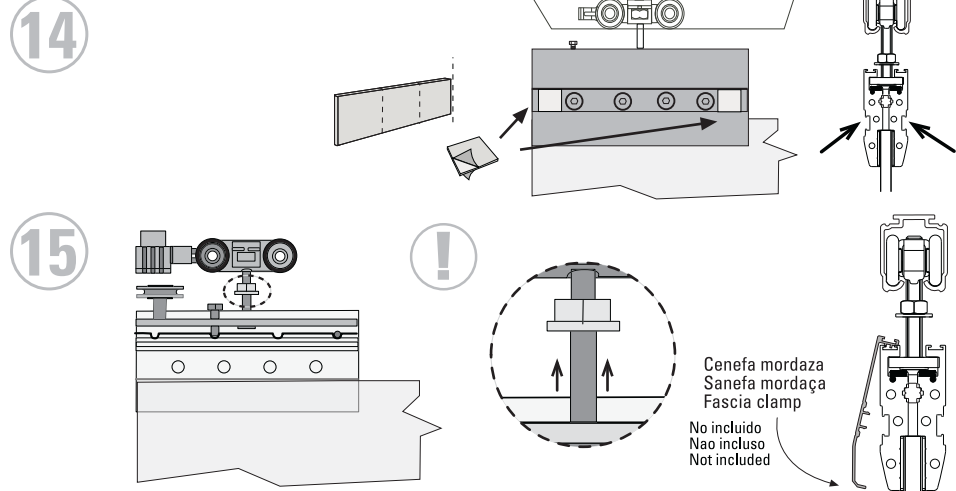
- \* Fijar la piola en la base candado de P2
- \* Fixar o cabo na base da fechadura P2
- \* Fix the cable on the base locker of P2

13

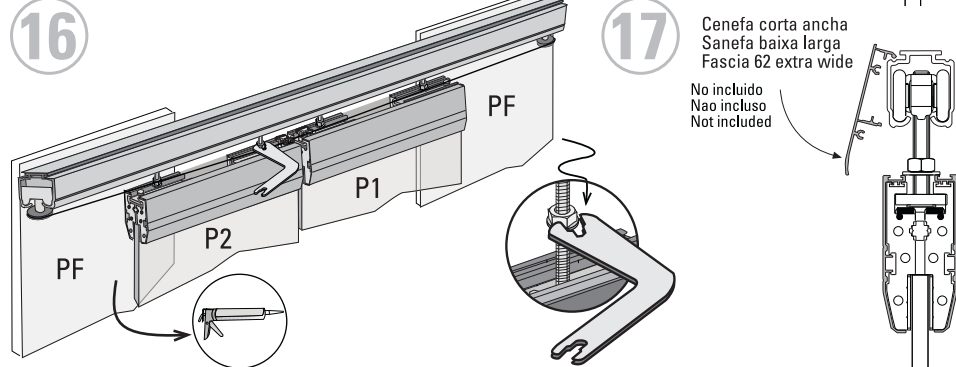


- \* Con las puertas cerradas, fijar la piola en la base candado de P1
- \* Com portas fechadas, fixar o cabo na base da fechadura P1
- \* With the doors closed, fix the cable on the base locker of P1

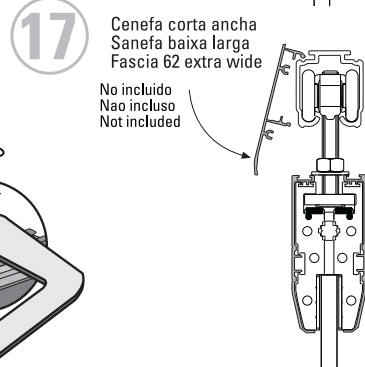
14



15



16

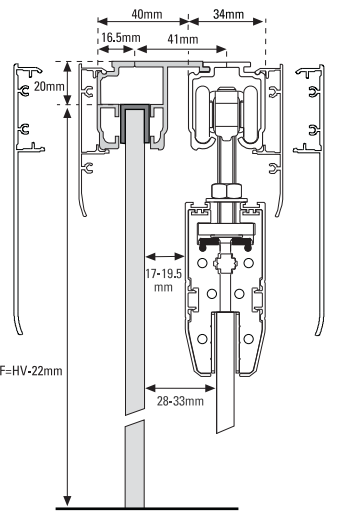
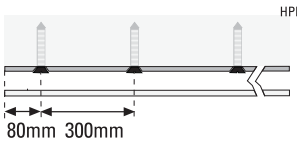


\* ACCESORIOS / ACCESSORIES

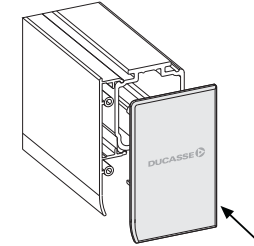
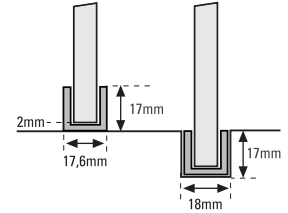
Riel paño fijo ancho  
Trilho pano fixado largo  
Static glass wide carrier track  
E= 8mm - 13mm  
L= AV

- \* Instalar Primero, Riel paño fijo ancho
- \* Instale o primeiro, trilho pano fixado largo
- \* Install first, static glass wide carrier

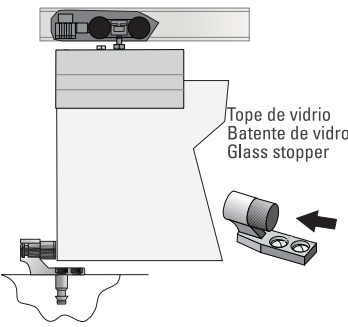
- \* Permite el uso con cenefa larga
- \* Permite o uso a longo sanefa
- \* Allows use with long fascia



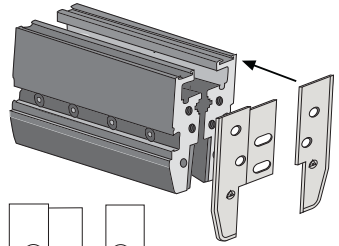
Paño fijo inferior  
Pano fixado inferior  
Low static glass carrier track  
E= 8mm - 13mm  
L= APF



Tapa U21 CENEFAS CORTA  
Tampa U21 SANEFAS BAIXA  
U21 FASCIA 62 Cap



Tope de vidrio  
Batente de vidro  
Glass stopper



M5x20